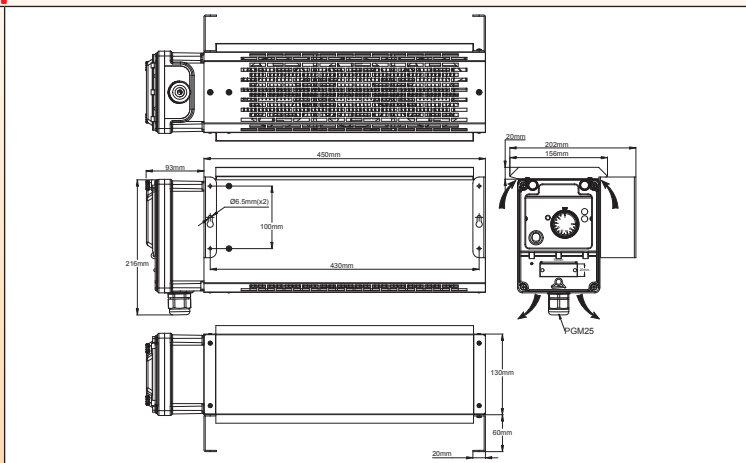




## Control termostático Tipo 9CR



### Principales aplicaciones

Estos calefactores de ventilador de servicio pesado, de soplado hacia abajo, están diseñados para aplicaciones profesionales, comerciales o industriales.

Deben montarse en una pared vertical, a más de 40 cm del suelo o cualquier tabla.

Las entradas de aire en la parte superior están equipadas con una defensa que protege los ventiladores contra gotas de líquido o la entrada de partículas.

Están equipados con 3 ventiladores silenciosos de alto flujo y una caja de control impermeable equipada con un interruptor de encendido y apagado iluminado de 2 polos, un termostato de control ajustable y un termostato de seguridad.

Su clase de aislamiento 1 no permite su uso en baños y en todos los lugares que requieren aislamiento de Clase II. No están diseñados para su uso en entornos peligrosos.

Existen con marco de acero pintado o acero inoxidable.

Las principales aplicaciones son la calefacción de talleres profesionales, bungalows, cabinas de grúas, equipos de construcción, vagones o cabinas de locomotoras, salas técnicas, hornos, contenedores, secadores.

### Características principales

**Tamaño:** Cuerpo de 450 × 130 × 150 mm (caja de control y patas no incluidas)

**Protección contra ingresos:** IP44

**Calefactores:** 3 elementos aletados en acero inoxidable 304L. Aletas de 25 × 50 mm en acero inoxidable 304. Carga superficial de 3 W/cm<sup>2</sup>.

**Material del marco:** Chapa de 0,8 mm de grosor, alta resistencia (Soporta + 100 kg de carga distribuida), dos versiones:

- Chapa de acero galvanizado con pintura epoxi negra.

- Chapa de acero inoxidable 304.

**Ventiladores:** 3 ventiladores de 120 × 120 mm, flujo 3 × 30 m<sup>3</sup>/h. Expectativa de vida L10: 50,000 h (>5 años) a 25 °C. L10 se refiere al tiempo en que estadísticamente, el 90 % del ventilador seguirá siendo operativo. La vida útil se reduce aproximadamente en un 50 % cuando la temperatura ambiente sube a 50-70 °C.

**Controles:**

Ubicados dentro de una caja de protección PA66, IP65, IK10, con ventana precintable, que proporciona acceso a:

- Termostato de control ajustable con bulbo y capilar, rango de 4 a 40 °C,

- Termostato de límite reinicio manual a prueba de fallos para protección contra obstrucción de salida de aire o falla del ventilador

**Conexión eléctrica:** Con enchufe europeo con conexión a tierra, 2 metros, 3 × 1,5 mm<sup>2</sup> (no se suministra cable en la versión de 3 fases)

**Montaje:** 2 patas de montaje en pared.

**Voltaje:** Monofásico 230 V, 50/60Hz o trifásico 400 V con neutro

**Potencia:** Monofásico, 230 V: 2000 W, 3500 W; Trifásicos: 4000 W

**Temperatura ambiente:** -20 a + 60 °C

**Peso neto:** 8,8 kg

**Opciones:**

- Interruptor remoto infrarrojo

- Se acepta personalización

**Peso neto:** 8,4 kg

### Referencias

Marco de acero pintado de negro			Marco de acero inoxidable 304		
Referencias	Potencia (W)	Voltaje (V)	Referencias	Potencia (W)	Voltaje (V)
9CR34Y33023200HB	2000	230	9CR34Y33023200H4	2000	230
9CR34Y63023300HB	3500	230	9CR34Y63023300H4	3500	230
9CR34Y630433000B	4000	3 × 400	9CR34Y6304330004	4000	3 × 400